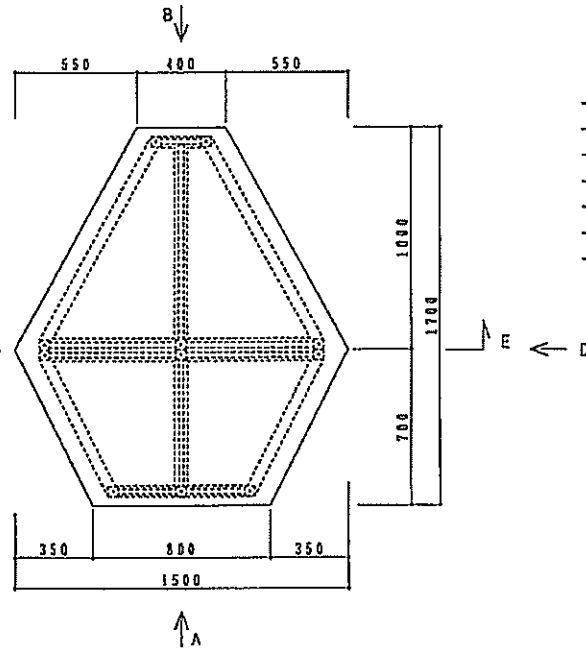
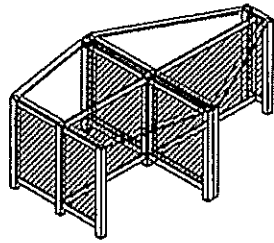


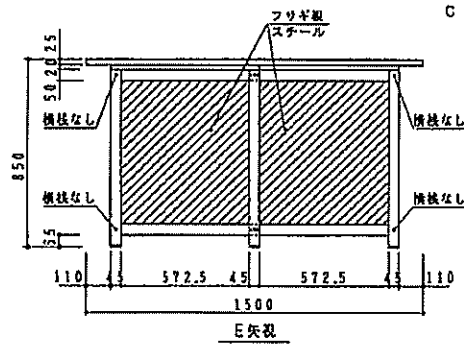
※等分布耐荷重：約100kg



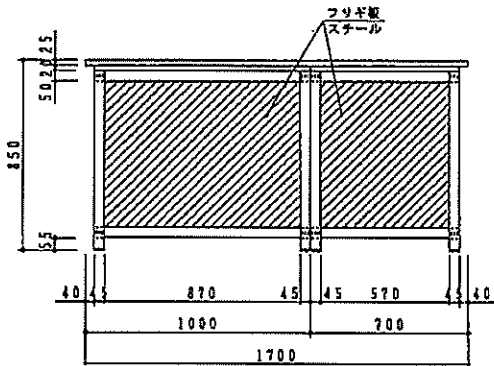
仕 様

木体	フレーム	スチール製(45口)
	スチール製角パイプ	(50mm×20mm)
	エポキシポリエステル樹脂粉体焼付塗装仕上	アジャスター付
	化粧板(側面)	スチール製 エポキシポリエステル樹脂粉体焼付塗装仕上
SPC(黒) [アザール]	1700×1500	1枚

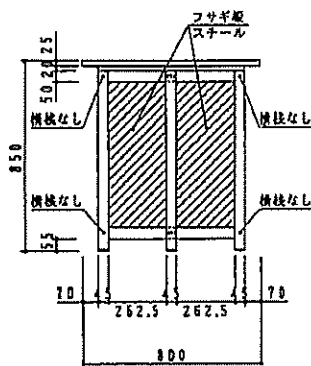
製作台数	1台
木体色: TM色(半艶)	(ホワイト)



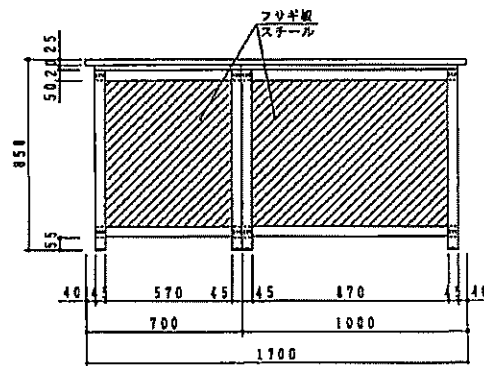
E矢視



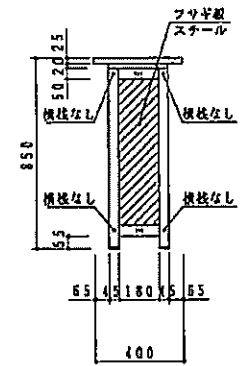
C矢視



A矢視



D矢視



B矢視

品名	机	型式	MODEL	1	縮尺	1:15	張数	3	製作者	大野 小澤 小澤 橋	検査者	橋	日付	2010.10.23	新屋作成	製図No.	009	00	ON43001
----	---	----	-------	---	----	------	----	---	-----	------------	-----	---	----	------------	------	-------	-----	----	---------